

Castor 8

179S



Användarmanual

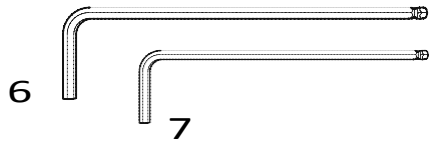
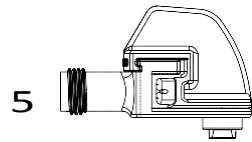
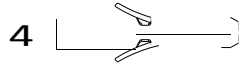
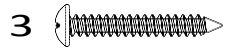
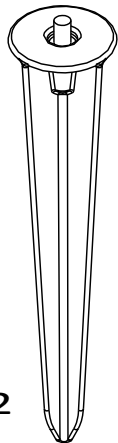
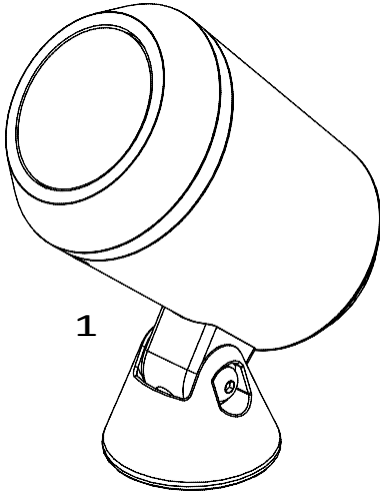


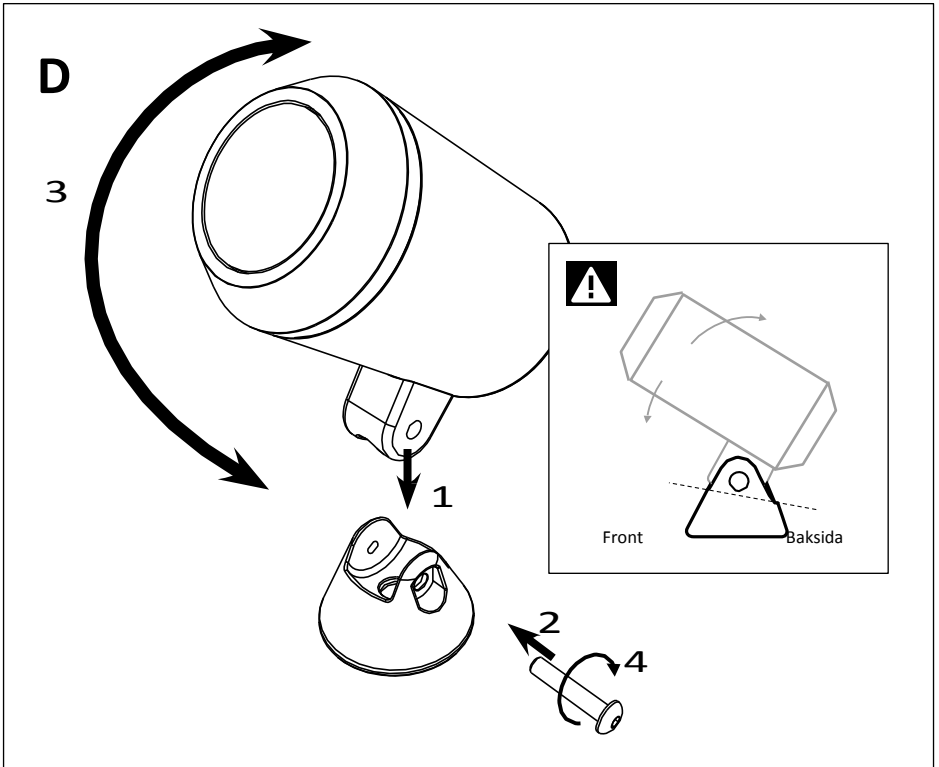
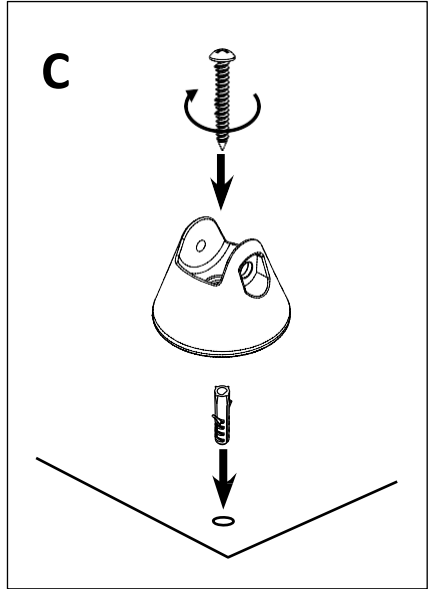
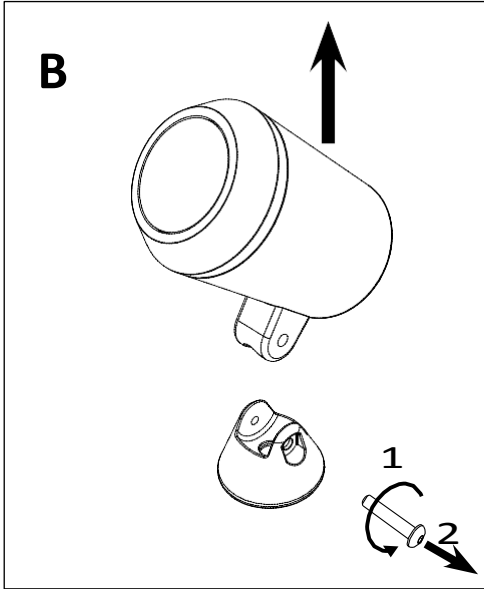
Framtagen av

TECHMAR B.V. • CHOPINSTRAT 10-11 • 7557 EH HENGEL0 • THE NETHERLANDS
+31 (0)88 43 44 517 • INFO@LIGHTPRO.NL • WWW.LIGHTPRO.NL

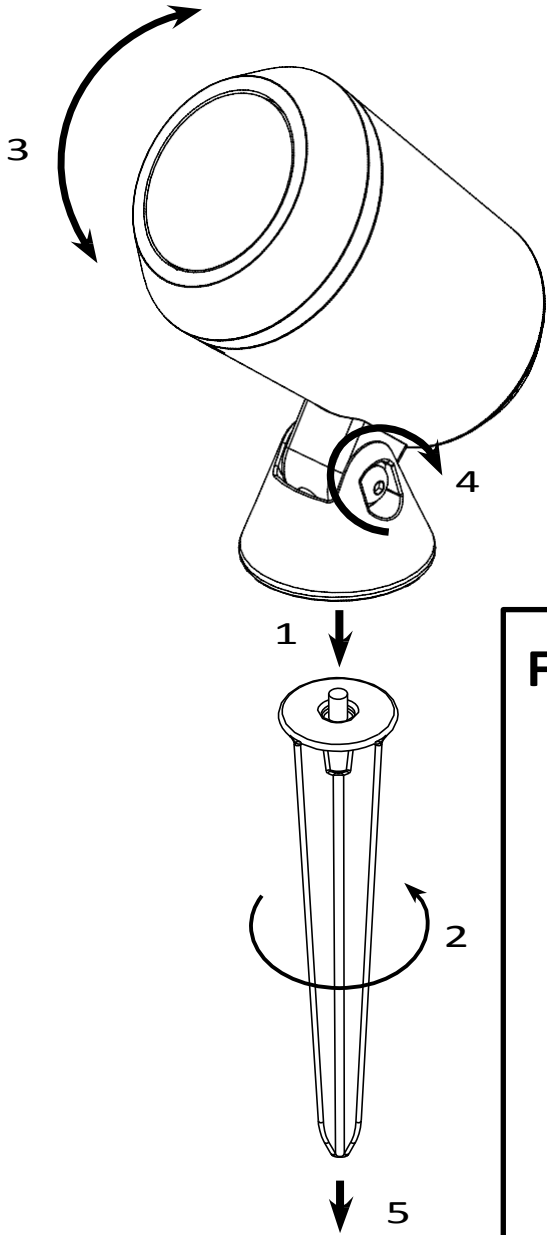
MI3959 - 20190606

A

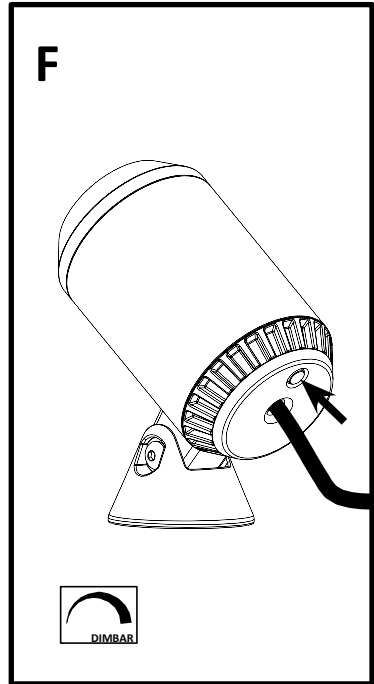




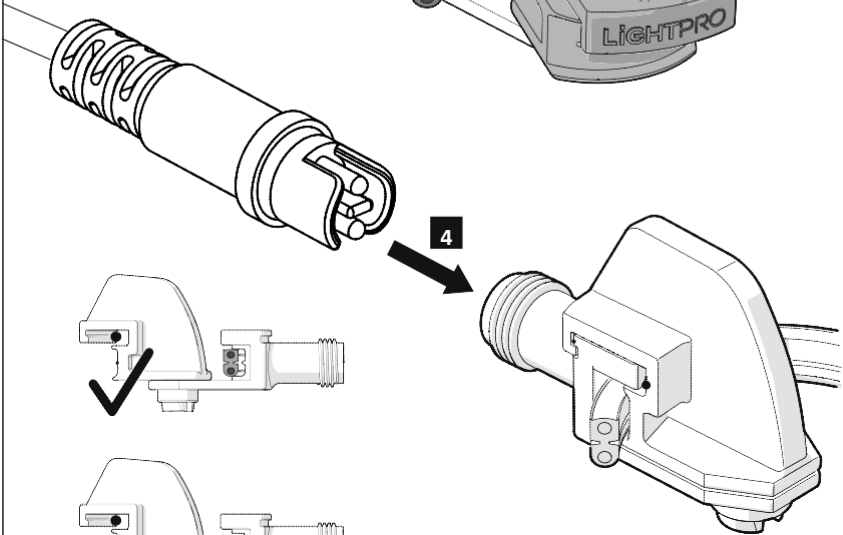
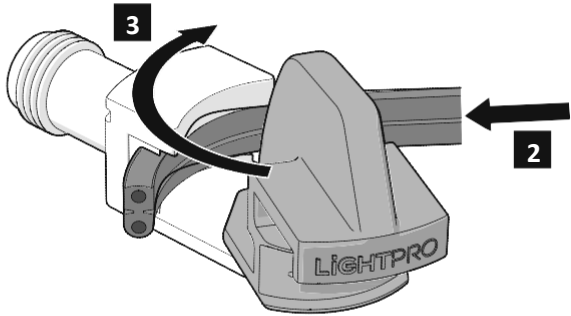
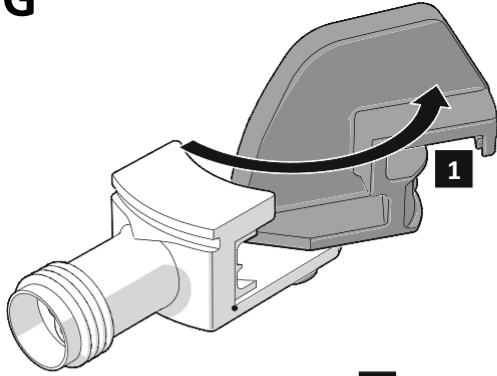
E



F



G



Castor 8 Användarmanual

Tack för ditt köp av Lightpro Castor 8.

Det här dokumentet innehåller nödvändig information för korrekt, effektiv och säker användning av produkten. Se den allmänna manualen för Lightpro 12-voltsystemet och användarmanualen för din Lightpro transformator för mer information om installation och anslutning av din ljusplan.

Läs informationen i den här manualen noga innan du börjar använda produkten. Spara den här manualen i närheten av produkten för användning i framtiden.

PRODUKTBESKRIVNING

Lightpro Castor 8 är en LED-spot för utomhusbruk. Armaturen kan installeras fast underjord med de medföljande skruvarna, eller placeras i marken med den medföljande spiken. Den här produkten kan enbart användas som utomhusbelysning i kombination med Lightpro 12-voltsystem. All modifiering av produkten kan få konsekvenser för säkerhet, garanti och korrekt funktion på produkten och/eller andra delar av systemet.

Specifikationer

Produkt	Lightpro Castor 8
Artikelnummer	179S
Effekt (max.)	8W
Ljusflöde	80 – 800 lm
Dimensioner (H x B x D)	130 x 60 x 120 mm
Skyddsklass	IP44
Omgivningstemperatur	-20°C till 50°C
Kabellängd	1m
Dimbar	Ja, med inbyggd dimmer

INSTALLATION

Förpackningens innehåll

[Figur A]

1. Armatur Castor 8
2. Markspik
3. Skruv
4. Plugg
5. Lightpro kontaktdon
6. Insexnyckel (stor)
7. Insexnyckel (liten)

⚠ Kontrollera så att alla delar finns i förpackningen. För frågor gällande delar, service, reklamationer eller andra ärenden är du välkommen att kontakta oss närsomhelst. Mejl: info@lightpro.nl

Alternativ 1: placering fast under jord eller montering på vägg

[Figur B]

1. Avlägsna skruven från basen med den medföljande stora insexnyckeln (Figur A [6]).

2. Avlägsna armaturen från basen.

[Figur C]

- Installera basen under jord med den medföljande skruven.

⚠ Om nödvändigt, borra ett hål i marken och använd den medföljande pluggen.

[Figur D]

1. Placera armaturen i basen.
2. Placera skruven i basen.
3. Placera armaturen på önskad plats.
4. Fäst skruven med den medföljande stora insexnyckeln (Figur A [6]).

Alternativ 2: Placering i marken

[Figur E]

1. Placera spiken under basen.
2. Fäst spiken ordentligt.
3. Placera armaturen på önskad plats.
4. Fäst skruven med den medföljande stora insexnyckeln (Figur A [6]).
5. Placera armaturen i marken.

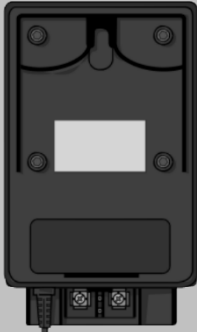
DIMMERFUNKTION

⚠ Armaturen är utrustad med en inbyggd dimmer. Ljusutflödet kan ställas in i 6 olika nivåer.

[Figur F]

- Tryck på knappen för att ställa in önskat ljusutflöde.

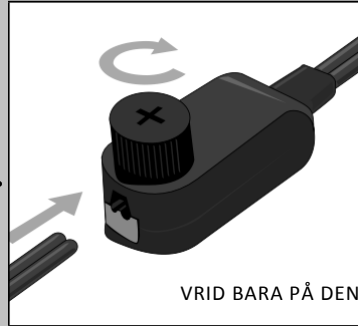
SYSTEMET



Transformator (144A/145A)

anslutning till transformator

Kontakttyp Y
(143A)



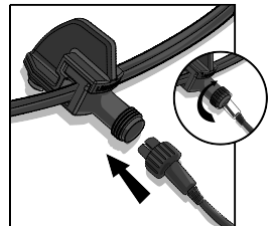
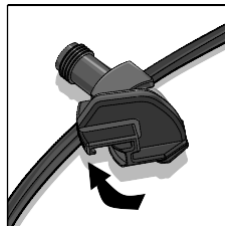
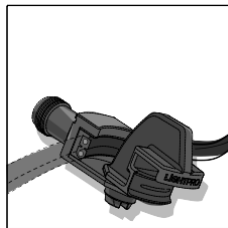
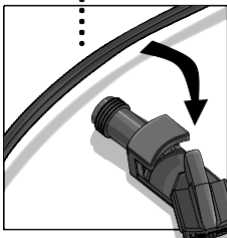
VRID BARA PÅ DEN!

anslutning för att skapa en förgrening

Kontakttyp F
(137A)



Kontakttyp M
(138A)



BARA VRID OCH ANSLUT!

INSTALLATION AV BELYSNING

- Installera produkten i önskad position och dra kablarna så att de obehindrat kan anslutas till transformatorn eller huvudkabel.
- Om produkterna är utrustade med ett dräneringshål för vatten, måste detta hål peka nedåt.
- Använd icke-korrosiva fästmaterial (medföljer som standard) om du vill skruva fast produkterna.
- Anslut lamporna till huvudkabeln med hjälp av kontaktdonet som visas i figur [G].
- Se transformatormanualen för mer information.

UNDERHÅLL

- Montera alltid den här produkten så att den är lättåtkomlig för service eller underhåll. Produkten får aldrig permanent byggas in eller muras in.
- Stängavsystemet genom att dra ut transformatorkontakten från vägguttaget vid underhåll.
- Rengör produkten regelbundet med en mjuk och ren trasa. Undvik repande produkter som kan skada ytan.
- Rengör delar i rostfritt stål med rengöringsmedel för detta material en gång per halvår.
- Använd inte högtrycksvätt eller starka kemiska rengöringsmedel vid rengöring av produkten. Detta kan resultera i irreparabla skador.



SE - Kasserad elektrisk utrustning får inte slängas som hushållsavfall. Lämna om möjligt utrustningen på en återvinningscentral. För detaljer kring återvinning, kontakta ett kommunalt avfallshanteringsföretag eller din återförsäljare.



SE - 5 års garanti – besök vår webbplats på lightpro.nl för garantivillkor

SE - För frågor gällande delar, service, reklamationer eller andra ärenden är du välkommen att kontakta oss närsomhelst. Mejil: info@lightpro.nl

LIGHTPRO
PROFESSIONAL OUTDOOR LIGHTING

12VOLT