

Nova 5 116S

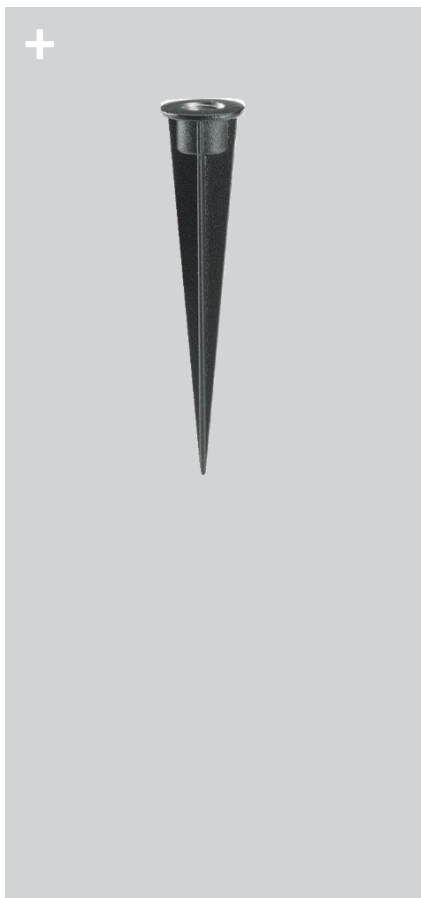
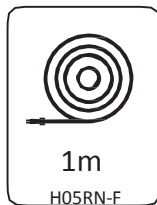
GB - MANUAL OCH SÄKERHETSINSTRUKTIONER



12VOLT

LIGHTPRO
PROFESSIONAL OUTDOOR LIGHTING

SE - TEKNISKA DATA OCH INNEHÅLL I PAKETET



SE - Utbytbar ljuskälla

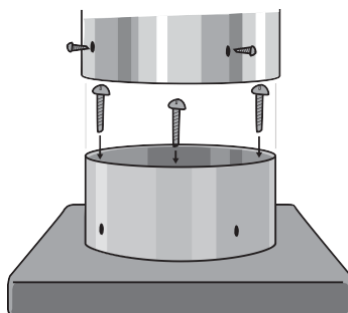
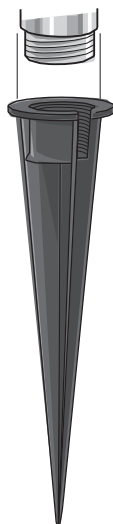


MR16 12V GU5.3
Art. nr. 6194011

5 Watt - LED
320 Lumen
3000 Kelvin
20 000 timmar
På/av 5000 ej
dimbar

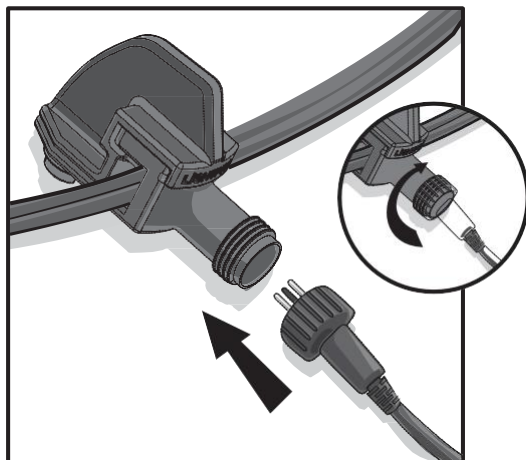
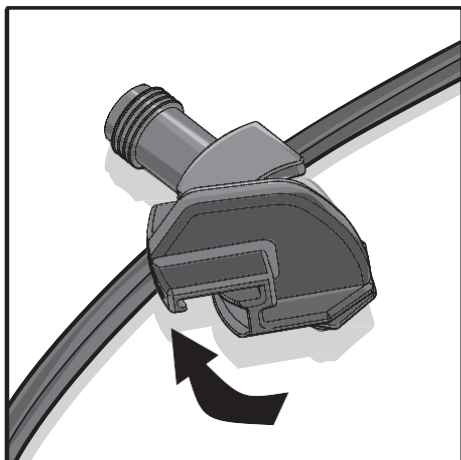
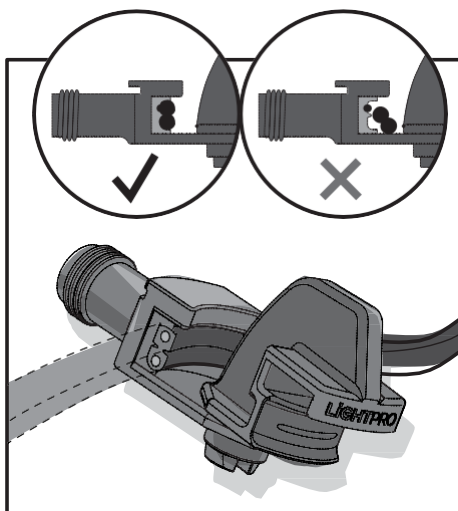
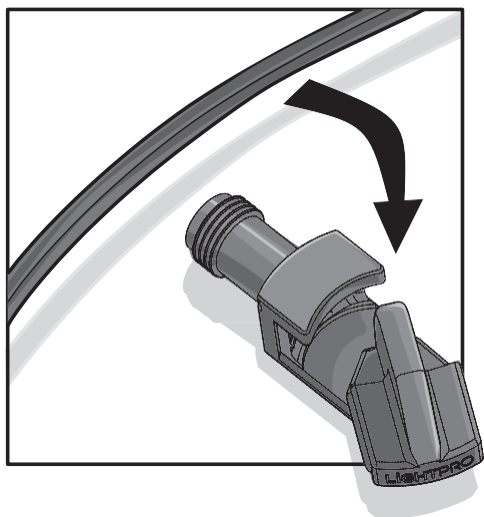
Omedelbart fulljus
spänning faktor >
0,5
Fel < 5 % efter 1000h fel <
10 % efter 6000h Flux > 80
% efter 6000h CRI > 65

**SE - MONTERINGEN AV BELYSNINGEN MÅSTE UTFÖRAS
ENLIGT NEDANSTÅENDE FOTON.**



SE- UTBYTBAR LJUSKÄLLA





SE - För frågor gällande delar, service, reklamationer eller andra ärenden är du välkommen att kontakta oss närsomhelst. Mejl: info@lightpro.nl

Läs säkerhetsinstruktionerna noga och följ råden. Spara dessa instruktioner om du skulle behöva dem senare.

Produkten du just köpt uppfyller alla europeiska och nationella krav gällande specificerad LVD (Low Voltage Directive) (Svagströmsdirektiv) och Electro Magnetic Compatibility (Elektromagnetisk kompatibilitet) (EMC) (89/336/EEG)

SÄKERHET

- Använd inte den här produkten i utrymmen där brandfarliga gaser, ångor eller vätskor förvaras. Installera produkten på säkert avstånd från mycket lättantändligt material.
- Montera alltid den här produkten så att den är lättåtkomlig för service eller underhåll. Produkten får aldrig permanent byggas in eller muras in.
- Produkten är lämplig för utomhusbruk (IP44/IP67, stänk-vatten-säker).
- Den här produkten är lämplig för utomhustemperaturer på: -20°C till 50°C.
- Om skyddsglasat går sönder måste det bytas ut innan produkten kan användas igen!
- Avståndet från ytan som ska belysas av produkten måste vara minst 0,5 m.
- Skyddsklass III: denna produkt får endast anslutas till säker extra låg spänning upp till max 12 Volt.
- Använd rätt typ av ljuskälla och säkerställ att maximal effekt ej överskrids. Rätt ljuskälla indikeras (med en etikett) på bygeln genom en symbol och är den maximala effekten.

INSTALLATION AV BELYSNING

1. Installera produkten i önskad position och dra kablarna så att de obehindrat kan anslutas till transformatorn eller kablar.
2. Om produkterna är utrustade med ett dräneringshål för vatten, måste detta hål peka nedåt.
3. Använd icke-korrosiva fästmaterial (medföljer som standard) om du vill skruva fast produkterna.
4. Anslut lamporna till huvudkabeln med hjälp av kontaktdonet som visas på sidan 5.
5. Anslut kontakten till transformatorn i ett vägguttag (230 Volt 50 Hz).

UTBYTBAR LJUSKÄLLA

Fortsätt enligt följande för att installera eller byta ut ljuskällan:

1. Stäng av strömmen.
2. Låt ljuskällan svalna i minst 5 minuter.
3. Byt ut ljuskällan och tänk på följande:
 - Byt enbart ut ljuskällan mot en identisk modell med samma specifikationer.
 - Vid (åter)montering, se till att delarna är torra och rena.
4. Sätt på strömmen igen.

Fortsätt enligt följande om lamporna inte tänds efter att du följt ovanstående instruktioner:

1. Stängavströmmen.
2. Kontrollera så att alla kontakter anslutits ordentligt.
3. Kontrollera ljuskällan och byt ut om nödvändigt.
4. Kontrollera transformatorn och säkringen (om tillämpligt, och kretstesta dem om det behövs).
5. Kontrollera om kablarna är skadade.
6. Sätt på strömmen igen.

GARANTIVILLKOR

Vi garanterar perfekt skick och funktion på denna apparatur. Garantin är giltig i 5 år från datumet då slutanvändaren gjort inköpet. Vi åtgärdar alla fel som uppstått på grund av defekt material eller feltillverkning. Garantin omfattar reparationer eller utbyte av defekta delar, enligt vårt godkännande. Garantin tillämpas inte på skador på delar som uppstått på grund av förlitning och utnötning eller defekter orsakade av felaktig användning eller ej korrekt underhåll. Garantin tillämpas enbart om inköpskvittot skickas till återförsäljaren tillsammans med utrustningen. Denna garanti påverkar inte dina lagstadgade rättigheter.



SE - Kasserad elektrisk utrustning får inte slängas som hushållsavfall. Lämnas om möjligt utrustningen på en återvinningscentral. För detaljer kring återvinning, kontakta ett kommunalt avfallshandlingsföretag eller din återförsäljare.

12VOLT

www.lightpro.nl

LIGHTPRO
PROFESSIONAL OUTDOOR LIGHTING