

# Transformator 60W/100W + Timer / Sensor

144A / 145A / 163A / 164A

---

SE - SÄKERHETS- OCH MONTERINGSFÖRESKRIFTER

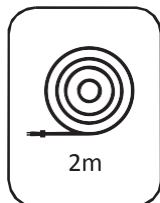
---



12VOLT

**LIGHTPRO**  
PROFESSIONAL OUTDOOR LIGHTING

## SE - TEKNISKA DATA OCH INNEHÅLL I PAKETET



2m



**IP44**

60W    100W

**EU-kontakt: 144A / 145A**

**BS-kontakt: 163A / 164A**



**60W transformator:**

Inmatning: 230V~50HZ 70W

Utmatning: 12V AC MAX

60W

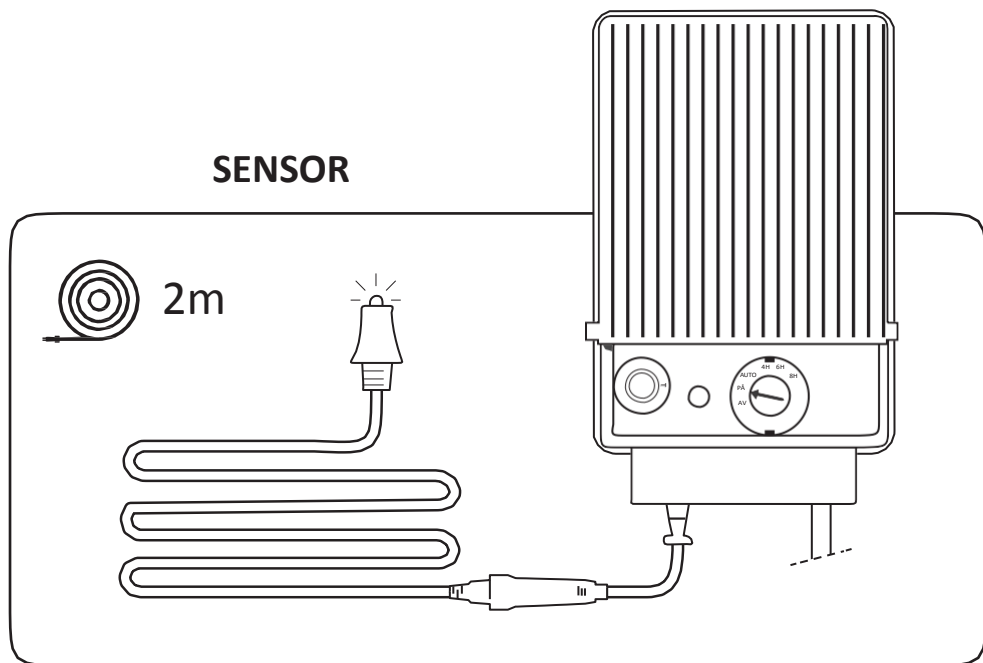


**100W transformator:**

Inmatning: 230V~50HZ 120W

Utmatning: 12V AC MAX

100W

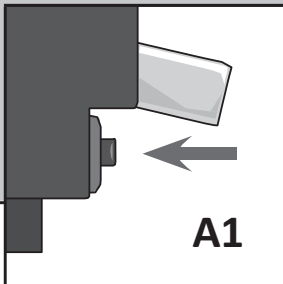


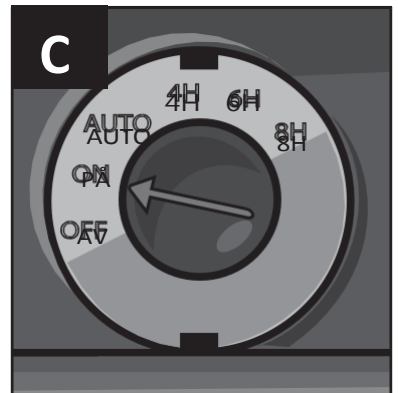
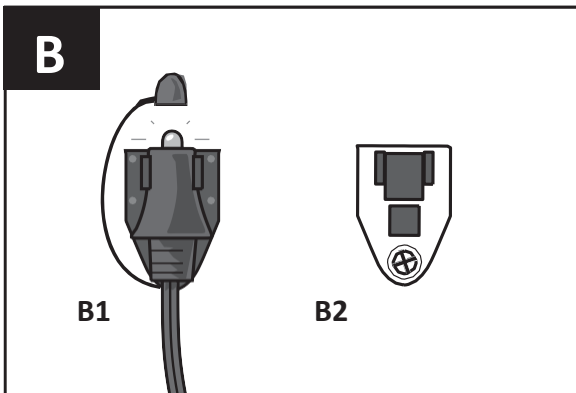
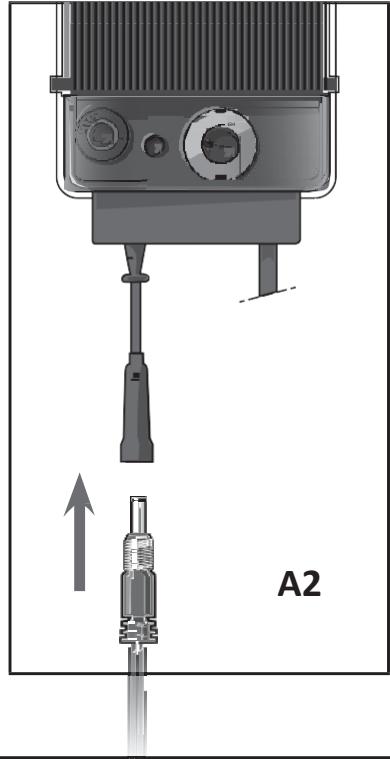
SE - För frågor gällande delar, service, reklamationer eller andra ärenden är du välkommen att kontakta oss närsomhelst. Mejl: [info@lightpro.info](mailto:info@lightpro.info)

**A**

Transformator

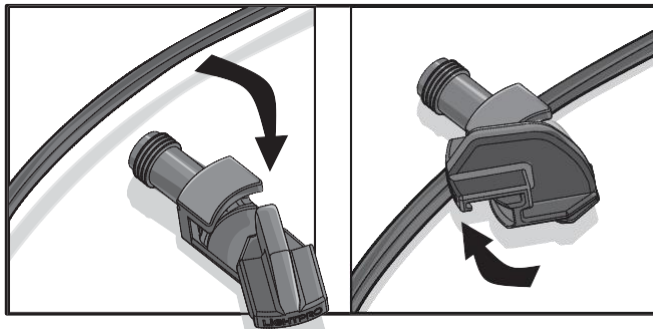
> 0,5m



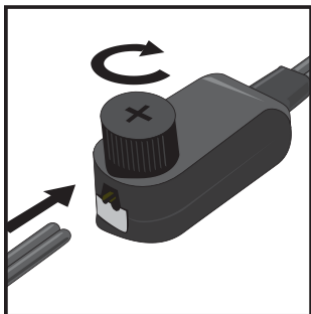


# D

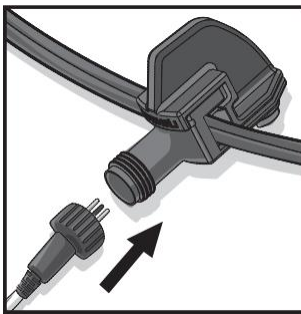
## D1



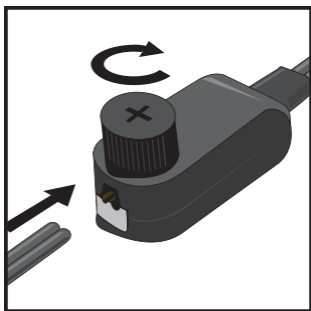
## D2



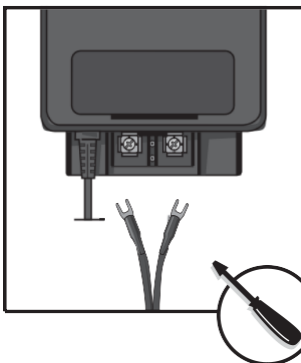
## D3

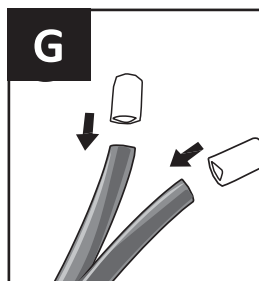
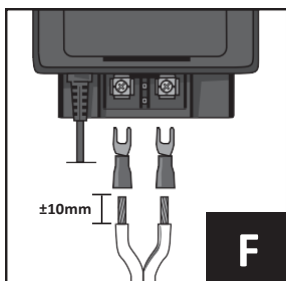
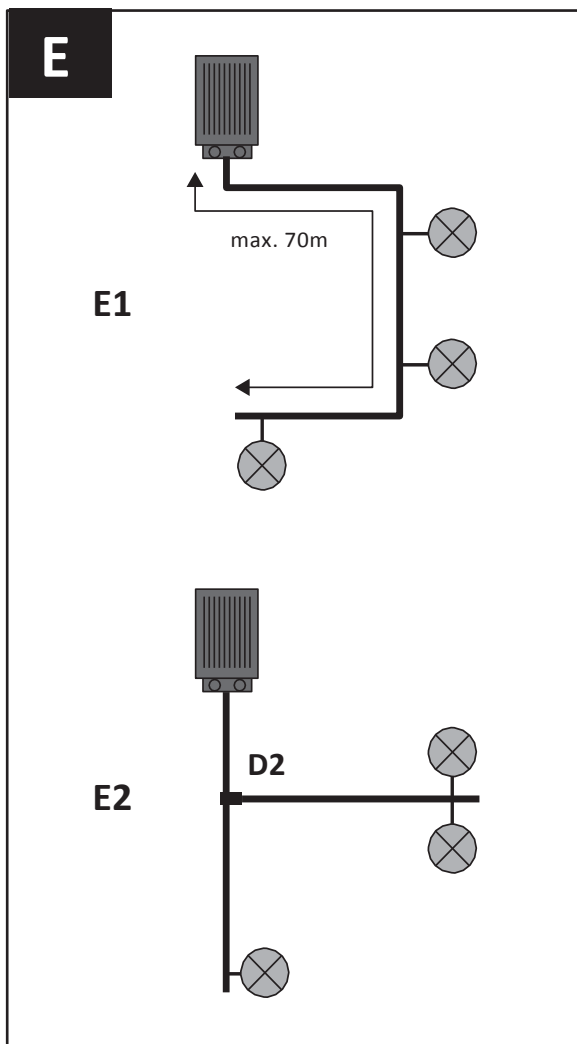


## D4



## D5





Läs säkerhetsinstruktionerna noga och följ råden som anges. Spara dessa instruktioner för framtida behov.

Produkten framför dig uppfyller alla europeiska och nationella krav gällande elektrisk säkerhet (lågströmsdirektiv) och elektromagnetisk kompatibilitet (EMC).

## SÄKERH ET

• Detta är en allmän manual. Se produktbladet för en detaljerad beskrivning per produkt.

- Denna transformator fungerar bäst vid temperaturer mellan -30 och +40 grader.
- Den totala effekten på anslutna produkter får inte överskrida transformatorns spänning, annars kan irreparabla skador uppstå på transformatorn. Lightpro-transformatorer finns i 2 versioner, en 60 watts transformator (artikelnummer 144A/163A) och en 100 watts version (artikelnummer 145A/164A).
- Transformatorn måste anslutas till det vanliga elnätet (230 Volt 50 Hz) och är lämplig för både inomhus- och utomhusbruk (IP44, vattenskyddad).
- Montera inte transformatorn i närheten av ett bevattningssystem.
- Om den fasta strömkabeln (230 Volt 50 Hz) på transformatorn skadas måste transformatorn kasseras.
- Produkten får inte justeras eller konverteras, då detta kan göra produkten osäker. Transformatorn får aldrig öppnas i reparationssyfte.
- Annan användning än den som är avsedd för produkten, kan leda till skada och risk för kortslutning, brand eller elektriska stötar.
- Transformatorns kontakt får endast anslutas till kontakten när hela belysningsystemet har installerats.
- Transformatorn är utrustad med en automatsäkring <Fig. A1>, som utlöses vid överbelastning eller kortslutning, och strömmen kommer då att brytas.
- Detta är en dubbelisolerad enhet och behöver inte anslutas till en jordad ledare (Skyddsklass II).

## INSTALLATION

Montera transformatorn med inställningsknoppen pekandes nedåt <Fig. A>. Montera transformatorn på en vägg, mellanvägg eller stolpe (minst 50 cm från marken). Transformatorn är utrustad med en ljussensor och en tidsbrytare.

### Ljussensor <Fig. B>

Ljussensorn är utrustad med en 2 meter lång kabel. Kabeln med sensor kan demonteras, till exempel för att föras genom ett hål i en vägg. Ljussensorn <Fig. B1> är monterad med ett clip <Fig. B2>. Detta clip måste fästas på en vägg, stolpe eller liknande. Vi rekommenderar att ljussensorn monteras vertikalt (pekandes uppåt). Montera sensorn på clipet och anslut sensorn till transformatorn <Fig. A2>.

Montera ljussensorn så att den inte kan påverkas av ljus från utsidan (fordonsstrålkastare, gatubelysning eller den egna trädgårdsbelysningen etc.). Se till att enbart naturligt dags- och nattljus kan påverka sensorns funktion.

Räcker inte den 2 meter långa kabeln, kan sensorkabeln förlängas genom att använda en förlängningskabel.



## Inställning av transformatorn

Transformatorn kan ställas in på olika sätt. Ljussensorn <Fig. B1> arbetar tillsammans med tidsbrytaren <Fig. C>. Belysningen tänds vid solnedgången och stängs av efter ett visst antal timmar eller automatiskt vid soluppgången.

- "Av" stänger av ljussensorn, transformatorn stängs av helt
- "På" aktiverar ljussensorn, transformatorn är på kontinuerligt (detta kan vara nödvändigt för att testa under dagtid)
- "Auto" aktiverar transformatorn i skymningen och stänger av transformatorn i gryningen
- "4H" aktiverar transformatorn i skymningen och stänger av den automatiskt efter 4 timmar
- "6H" aktiverar transformatorn i skymningen och stänger av den automatiskt efter 6 timmar
- "8H" aktiverar transformatorn i skymningen och stänger av den automatiskt efter 8 timmar

### Placering av ljus-/mörkersensorn

Ljussensorn kan påverkas av artificiellt ljus. Artificiellt ljus är ljus som härrör från omgivningen, såsom ljus från det egna hemmet, gatubelysning och bilar men även från annan belysning, till exempel väggbelysning. Sensorn signalerar inte "skymning" om artificiellt ljus finns och aktiverar därför inte transformatorn. Testa sensorn genom att täcka över den med hjälpa den medföljande kåpan <Fig. B1>. Efter 45 sekunder ska transformatorn aktiveras genom att tända belysningen.



#### OBSERVERA!

Kontrollera först om alla lampor fungerar innan du gräver ner kabeln i marken.

### SYSTEMET

Lightpro kabelsystem består av en 12-voltskabel (50, 100 eller 200 meter) och kontakter. Vid anslutning av Lightpro-armaturer måste du använda Lightpro 12-voltskabeln tillsammans med 12 volts Lightpro-transformatorn. Applicera den här produkten i 12V Lightpro-systemet, annars blir garantin ogiltig.

De europeiska standarderna kräver inte att 12-voltskabeln grävs ner. För att förhindra skador på kabeln, till exempel vid trädgårdsarbete, rekommenderar vi att kabeln grävs ner på minst 20 cm djup.

På huvudkabeln (artikelnummer 050C14, 100C14 eller 200C14) finns kontakter anslutna för att koppla ihop lampor eller för att skapa förgreningar.

### Kontakter

#### Kontakt 137A (typ F, hona) <Fig. D1>

Denna kontakt medföljer varje armatur som standard och är avsedd att anslutas till 12-voltskabeln. Armaturkontakten eller hankontakten typ M är ansluten till denna koppling. Anslut kontakten till kabeln med en enkel vridning.



#### OBSERVERA!

Se till att 12-voltskabeln är ren innan en kontakt ansluts för att förhindra dålig anslutning.

#### Kontakt 138 A (typ M, hane) <Fig. D2+D3>

Den här hankontakten ansluts till 12-voltskabeln för att ansluta kabeln till hankontakten (137A, typ F), med syfte att skapa en förgrening.

### **Kontakt 143A (typ Y, anslutning till transformator) <Fig. D4+D5>**

Den här hankontakten ansluts till 12-voltskabeln för att ansluta kabeln till transformatorn. Kontakten har kabelskor på ena sidan som kan anslutas till klämmorna på transformatorn.

#### **Kabel**

##### **Lägga ut en kabel i trädgården**

Lägg ut huvudkabeln genom hela trädgården. När kabeln läggs ut, ta den (planerade) gångvägen i åtanke, och se till att senare monterad belysning kan anpassas i varje position. Om möjligt, applicera ett tunt PVC-rör under gångvägen, där kabeln vid ett senare tillfälle kan genomföras.

Skulle avståndet mellan 12-voltskabeln och armaturens kontakt bli för långt, kan en (1 m eller 3 m) förlängningskabel användas för att ansluta armaturen. Ett annat sätt att förse en annan del av trädgården med huvudkabeln är att skapa en förgrening på huvudkabeln som ansluts till transformatorn.

Vi rekommenderar en kabellängd på högst 70 meter mellan transformatorn och belysningsarmaturen <Fig. E1>.

##### **Skapa en förgrening på 12-voltskabeln <Fig. E2>**

Skapa en anslutning till 12-voltskabeln genom att använda en hankontakt (137A, typ F) <Fig. D1>. Ta en ny kabeldel, anslut den till hankontakten typ M (138A) genom att föra in en kabel på baksidan av kontakten spänn kontaktknappen ordentligt <Fig. D2>. För in pluggen på hankontakten i hankontakten <Fig. D3>.

Antalet förgreningar som kan skapas är obegränsat, så länge den maximala kabellängden mellan armaturen och transformatorn och maximal belastning på transformatorn inte överskrids.

#### **Anslutning av lågströmskabeln till transformatorn**

##### **Anslutning av kabeln till transformatorn med 12 Volts Lightpro-kontakt**

Använd kontakten 143A (hane, typ Y) för att ansluta huvudkabeln till transformatorn. För in ändan på kabeln i kontakten och spänn kontakten ordentligt <Fig. D4>. Tryck kabelskorna under anslutningarna på transformatorn. Spänn skruvarna ordentligt och se till att ingen isolering finns mellan anslutningarna <Fig. D5>.

##### **Skala kablarna, montera kabelskor och anslut till transformatorn**

En annan möjlighet att ansluta 12-voltskabeln till transformatorn är att använda kabelskor. Skala bort ungefär 10 mm isolering från kabeln och montera kabelskor på kabeln. Tryck kabelskorna under anslutningarna på transformatorn. Spänn skruvarna ordentligt och se till att ingen isolering finns mellan anslutningarna <Fig. F>.

#### **OBSERVERA!**



Ansluts en skalad kabel utan kabelskor till anslutningsterminalerna kan dålig kontakt uppstå. Denna dåliga kontakt kan resultera i värmealstring, vilket kan orsaka skada på kabeln eller transformatorn.

### Kåpor på kabeländan

Sätt kåporna (skydden) på kabeländan. Dela huvudkabeln vid änden och fäst kåporna <Fig. G>.

### Belysningen tänds inte

Om det efter aktivering av transformatorn (en del av den) inte tänds några lampor, kan du följa nedanstående steg:

1. Ställ transformatorn i "På"-läge. Belysningen ska alltid tändas i detta fall.
2. Är (delar av) belysningen släckta? Eventuellt kan säkringen brutit transformatorn på grund av kortslutning eller hög belastning. Återställ säkringen till originalläge genom att trycka på "Reset"-knappen <Fig. A1>. Kontrollera även alla anslutningar ordentligt.
3. Om transformatorn fungerar ordentligt i PÅ-läge och (delar av) belysningen inte är tänd under användning av ljussensorn (läge 4H/6H/8H eller Auto), kontrollera om ljussensorns funktioner är ordentligt anslutna till rätt plats (se avsnittet "plats för ljus-/mörkersensorn").

### GARANTIVILLKOR

Vi garanterar perfekt skick och funktion på denna apparatur. Garantin är giltig i 5 år från datumet då slutanvändaren gjort inköpet. Vi åtgärdar alla fel som uppstått på grund av defekt material eller feltillverkning. Garantin omfattar reparationer eller utbyte av defekta delar, enligt vårt godkännande. Garantin tillämpas inte på skador på delar som uppstått på grund av förslitning och utnötning eller defekter orsakade av felaktig användning eller ej korrekt underhåll. Garantin tillämpas enbart om inköpskvittot skickas till återförsäljaren tillsammans med utrustningen. Denna garanti påverkar inte dina lagstadgade rättigheter.

Vid återkommande problem, kontakta oss så löser vi det, tillsammans med dig, så fort som möjligt.



+31884344520



info@lightpro.info



SE - Kasserad elektrisk utrustning får inte slängas som hushållsavfall. Lämna om möjligt utrustningen på en återvinningscentral. För detaljer kring återvinning, kontakta ett kommunalt avfallshanteringsföretag eller din återförsäljare.

---

12VOLT

[www.lightpro.info](http://www.lightpro.info)

**LIGHTPRO**  
PROFESSIONAL OUTDOOR LIGHTING